

BREVET D'INVENTION.

Gr. 9. — Cl. 1.

N° 791.978

Moulin à café perfectionné.

Société : LES FILS DE PEUGEOT FRÈRES résidant en France (Doubs).

Demandé le 2 juillet 1935, à 16^h 24^m, à Paris.

Délivré le 7 octobre 1935. — Publié le 20 décembre 1935.

La présente invention se rapporte aux moulins à café muraux et à plus particulièrement pour objet un moulin à café mural remarquable notamment en ce que la planchette servant à la fixation au mur de l'appareil fait partie intégrale des organes du moulin proprement dit, c'est-à-dire du corps qui porte et renferme le mécanisme de broyage et du réservoir de grains de café.

5 Suivant une autre caractéristique de l'invention le corps qui porte et renferme le mécanisme de broyage est constitué par un petit bloc de bois ou autre matière analogue, logé dans la partie inférieure du réservoir de grains de café et creusé d'une cavité pour recevoir le mécanisme de broyage.

10 D'autres caractéristiques de l'invention résulteront de la description qui va suivre.

Au dessin annexé donné uniquement à titre d'exemple :

20 La figure 1 est une vue en élévation d'un moulin à café mural du type de l'invention; La figure 2 en est une coupe suivant la ligne 2-2 de la figure 1;

25 La figure 3 est une coupe, suivant la ligne 3-3 de la figure 2.

Selon l'exemple d'exécution représenté, l'appareil comprend un réservoir supérieur 1 dont la paroi arrière est constituée par la planchette 2, de préférence en bois, servant à fixer au mur l'ensemble de l'appareil, Les parois latérales du réservoir sont fixées

sur la planchette 2. La paroi avant 3 est en verre ou toute autre matière transparente appropriée ce qui permet de voir la quantité de café contenue dans le réservoir.

Sur le réservoir 1 est disposé à la manière usuelle, un couvercle 4 muni d'une pièce 5 formant poignée.

La base du réservoir 1 est occupée par un petit bloc 6, de préférence en bois, fixé audit réservoir et constituant le corps qui supporte le mécanisme de broyage. Dans ce bloc est creusée une cavité 7 renfermant le mécanisme de broyage des grains de café et ouverte à l'arrière. Ce mécanisme comporte un corps conique 8 avec filetage hélicoïdal terminé par une denture conique 9 et fixé sur un arbre 10 qui traverse le petit bloc 6 dans lequel il peut tourner. A sa partie externe cet arbre est fileté et reçoit un écrou usuel de réglage 11, qui peut être immobilisé sur cet arbre au moyen d'un ressort 12 fixé à une poignée de manœuvre 13, solidaire en rotation de l'arbre 10, et s'engageant dans une encoche dudit écrou.

La denture conique 9 coopère avec une denture de forme correspondante d'une pièce 14 formant cuvette, qui comporte une joue 15 s'emboîtant dans la cavité 7 et fixée au bloc 6 par une vis 16. Une trémie 17 est disposée dans le réservoir 1 immédiatement au-dessus du bloc 6 de manière à conduire

dans la cavité 7 du bloc les grains de café contenus dans le réservoir.

Au-dessous du petit bloc 6 se trouve un récipient 18 destiné à recevoir le café moulu.

5 Ce récipient, dont la face avant 19 est en verre ou autre matière transparente appropriée, peut coulisser verticalement dans une glissière constituée par deux parois latérales 20 prolongeant les parois du réservoir supérieur. Des ressorts 21, fixés par une extrémité dans des rainures verticales des parois 20 sont destinés à prendre appui sur les faces latérales du récipient 18 et à le maintenir en place, par pression, au-dessous du bloc 6.

15 Au lieu de deux ressorts 21 situés de part et d'autre du récipient 18 on pourrait, bien entendu, n'employer qu'un seul ressort.

Grâce au montage coulissant dans le sens vertical du tiroir 18, ce dernier peut être 20 enlevé ou remis en place sans qu'il soit nécessaire d'effacer la manivelle 13 vers le haut.

A noter qu'on obtiendrait le même résultat par un montage, dans lequel le tiroir 18 coulisserait horizontalement et parallèlement à la planchette 2, son introduction et son enlèvement ayant lieu par une ouverture ménagée dans l'une des parois latérales 20.

De préférence les arêtes du réservoir supérieur 1 et du récipient inférieur 18 sont 30 recouvertes de bandes ou de cornières métalliques décoratives 22.

On voit que le moulin à café mural exécuté suivant l'invention peut être presque entièrement fait de matériaux peu coûteux tels 35 que le bois et d'éléments faciles à assembler, de sorte que le prix de revient de cet appareil est relativement bas, en comparaison du prix de revient des appareils muraux en usage jusqu'ici, qui comportent, en général, une 40 planchette de fixation sur laquelle est fixé, par vis et écrous, un corps en fonte renfermant le mécanisme de broyage, un réservoir pour les grains de café et un récipient pour le café moulu étant montés séparément sur le 45 corps en fonte.

De plus, le moulin à café suivant la demande permet de voir à tout moment, la quantité de grains de café restant dans le réservoir 1 et la quantité de café moulu qui 50 se trouve dans le récipient inférieur 18 grâce à la transparence des parois avant desdits réservoirs et récipients. Bien entendu, les

parois latérales de ces deux réceptacles pourraient aussi être en verre ou autre matière transparente. 55

Naturellement l'invention n'est nullement limitée au mode d'exécution représenté et décrit qui n'a été choisi qu'à titre d'exemple.

RÉSUMÉ.

L'invention a pour objet un moulin à café 60 mural remarquable notamment par les caractéristiques suivantes considérées séparément ou en combinaison :

a. La planchette servant à la fixation au mur de l'appareil fait partie intégrale des 65 organes du moulin proprement dit, c'est-à-dire du corps qui porte et renferme le mécanisme de broyage et du réservoir de grains de café;

b. Le corps qui porte et renferme le mécanisme de broyage est constitué par un petit 70 bloc de bois ou autre matière analogue, logé dans la partie inférieure du réservoir de grains de café et creusé d'une cavité pour recevoir le mécanisme de broyage; 75

c. Le réservoir de grains de café, de préférence en bois, comporte une ou plusieurs faces en verre ou autre matière transparente;

d. Le tiroir destiné à recevoir le café moulu 80 est monté coulissant dans le sens vertical dans une glissière solidaire du réservoir supérieur et du corps intermédiaire qui porte le mécanisme de broyage un ou plusieurs ressorts latéraux assurant la retenue de ce 85 récipient dans ladite glissière;

e. Selon une variante, le tiroir est monté coulissant horizontalement et parallèlement à la planchette arrière;

f. Une ou plusieurs faces du récipient de 90 café moulu sont en verre ou autre matière transparente, le corps de ce récipient étant en bois de préférence;

g. Le mécanisme de broyage comporte une pièce formant cuvette pourvue d'une 95 couronne de dents interne et d'une joue latérale servant à fixer cette couronne sur le corps qui porte le mécanisme.

Société : LES FILS DE PEUGEOT FRÈRES.

Par procuration :

LAVOIX, GEHET et GIRARDOT.

Fig.1

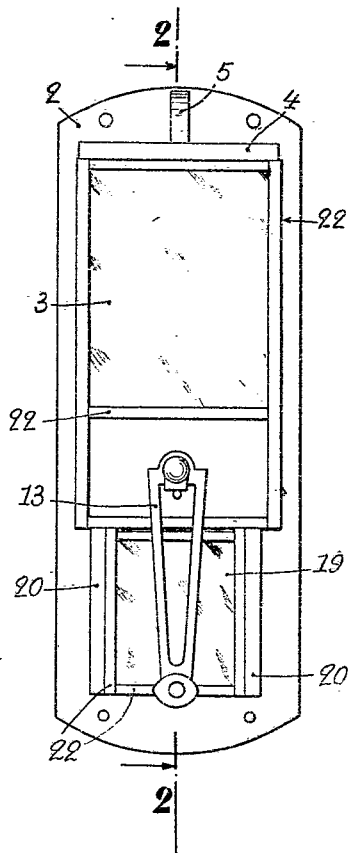


Fig.2

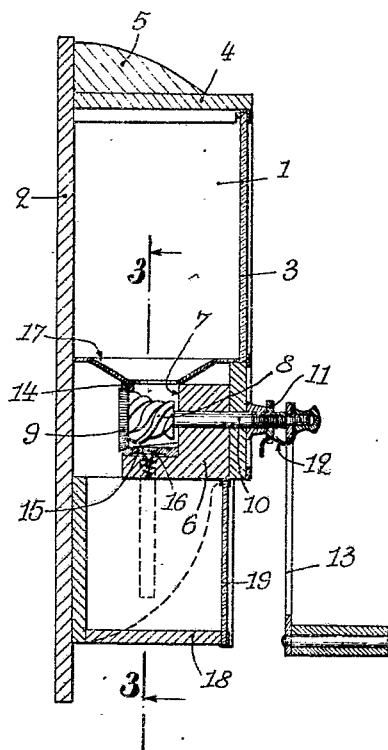


Fig.3

