

DEUTSCHES REICH



AUSGEBEN AM
13. JUNI 1927

REICHSPATENTAMT
PATENTSCHRIFT

— № 445 472 —

KLASSE **50b** GRUPPE 12
(D 49757 III/50b)

Peter Dienes Akt.-Ges. in Remscheid-Bliedinghausen.

**Feineinstellvorrichtung für den Mahlringträger von mechanisch angetriebenen
Kaffee- oder Gewürzmühlen.**

Peter Dienes Akt.-Ges. in Remscheid-Bliedinghausen.

Feineinstellvorrichtung für den Mahlringträger von mechanisch angetriebenen
Kaffee- oder Gewürzmühlen.

Patentiert im Deutschen Reiche vom 7. Februar 1926 ab.

Die Erfindung bezieht sich auf eine Feineinstellvorrichtung für den Mahlringträger von mechanisch angetriebenen Kaffee- oder Gewürzmühlen und besteht darin, daß die Feineinstellung mit Hilfe einer in dem festen Gehäuse verstellbaren Schraube geschieht, auf deren vorstehenden Teil ein Bund sitzt, der in den beweglichen Mahlringträger eingreift. Die die Feineinstellung bewirkende Schraube weist zweckmäßig eine an dem Schraubkopfe verstellbare und in den verschiedenen Stellungen feststellbare Anzeigeplatte auf. Die Befestigung der Anzeigeplatte kann durch einen leicht lösbaren, zugleich einen Anschlag bildenden Schraubenstift erfolgen, doch ist nicht ausgeschlossen, daß außerdem noch ein zweites leicht lösbares Schraubchen für die Feststellung der Platte vorgesehen ist.

In der Zeichnung ist die Erfindung beispielsweise veranschaulicht, und zwar zeigt Abb. 1 einen Schnitt und Abb. 2 eine Seitenansicht.

Es bedeutet *a* einen Mahlring, *b*, *c* den Mahlstein, *d* den Mahlguteinlauf, *f* die Welle des Mahlsteines, *g* die Auslaßöffnung für das gemahlene Gut, *h* den festen Teil des Gehäuses, in dem eine Schraube *i* drehbar und durch einen Arretierstift *k* festhaltbar gelagert ist. Der Arretierstift *k* greift in kleine Aussparungen eines Bundes *m* ein, der seinerseits in den Träger *n* des Mahlringes *a* eingreift. An der Schraube *i* sitzt ferner ein Schraubkopf *o*, in welchem Schrauböffnungen *p*¹ bis *p*⁸ vorgesehen sind, in die einerseits ein Anschlagstift *q*, andererseits ein Schraubchen *r* eingeschraubt werden kann. Der Anschlagstift *q* schlägt nach bestimmter Drehung des Schraubkopfes gegen den Anzeigestift *s* und legt dadurch die Stellung des

Rädchens und des Mahlringträgers nach gewissen Grenzen fest. Eine Drehung des Schraubkopfes *o* hat, wie ohne weiteres aus der Zeichnung ersichtlich ist, eine Einstellung des Mahlringes und damit der Korngröße zur Folge. In dem Schraubkopf *o* ist eine Platte *t* gelagert, auf der die Worte »Grob, Fein, Mittel« angebracht sind. Je nachdem, ob der Anschlagstift *q* und das Schraubchen *r* in den Öffnungen *p*¹, *p*⁵ oder *p*², *p*⁶ oder *p*³, *p*⁷ usw. sitzen, ist eine Nachstellung der Anzeigevorrichtung möglich.

PATENTANSPRÜCHE:

1. Feineinstellvorrichtung für den Mahlringträger von mechanisch angetriebenen Kaffee- oder Gewürzmühlen, gekennzeichnet durch eine in dem festen Gehäuse verstellbare Schraube, die auf ihrem vorstehenden Teil einen Bund trägt, mit dem sie in eine Aussparung des beweglichen Mahlringträgers eingreift.

2. Ausführungsform der Feineinstellvorrichtung nach Anspruch 1, dadurch gekennzeichnet, daß der als Stellrad ausgebildete Kopf der die Feineinstellung bewirkenden Schraube eine verstellbare und in den verschiedenen Stellungen feststellbare Anzeigeplatte aufweist.

3. Ausführungsform nach Anspruch 2, dadurch gekennzeichnet, daß die Anzeigeplatte an dem Schraubkopfe mit Hilfe eines Schraubenstiftes, der einen Anschlag bildet, leicht lösbar festgeschraubt ist.

4. Ausführungsform nach Anspruch 2 und 3, dadurch gekennzeichnet, daß außer dem Schraubstifte noch ein weiteres leicht lösliches Schraubchen zur Befestigung der Anzeigeplatte vorgesehen ist.

Hierzu 1 Blatt Zeichnungen.

Abb. 1.

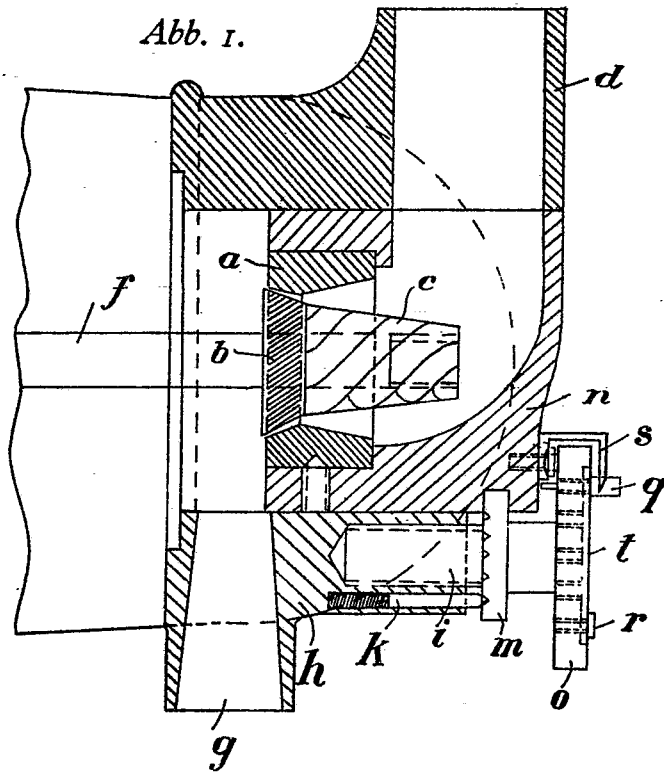


Abb. 2.

