

Bek. gem. 24. DEZ. 1952

34b. 1648533. Fa. Robert Zassenhaus,
Schwelm (Westf.) | Kaffeemühle.
10. 10. 52. Z 1702. (I. 2; Z. 1)

Ge lö scht

eingetr.

Nr. 1648533 * -4.1252

PA.586693-10.10.52

PATENTANWÄLTE DIPL.-ING. BUEREN · DIPL.-ING. BUSSE · OSNABRÜCK · SCHILLERSTR. 24

Osnabrück, den 8. Oktober 1952
B/Ba.

An das

Deutsche Patentamt,

MÜNCHEN - 26.
Museuminsel 1

GEBRAUCHSMUSTERANMELDUNG I

Es wird hiermit die Eintregung des in den Anlagen beschriebenen Gegenstandes in die Rolle für Gebrauchsmuster beantragt für:

Firma Robert Zassenhaus, Schwelm i/Westf.

Die Bezeichnung lautet:

"Kaffeemühle"

Es wird die Priorität beansprucht aus der Anmeldung

Land: --

Nr.: --

Tag: --

Die Anmeldegebühr wird auf das Postscheckkonto des Deutschen Patentamtes überwiesen.

Diesem Antrage liegen bei:

- 2 Doppel des Antrages,
- 1 Beschreibung, dreifach,
- 1 Zeichnung, dreifach,
- 1 Vollmacht,
- 1 Empfangsbescheinigung, doppelt.

Der Patentanwalt:

Osnabrück, den 8. Oktober 1952
B/LrFirma Robert ZassenhausSchwelm i. Westf.Kaffeemühle

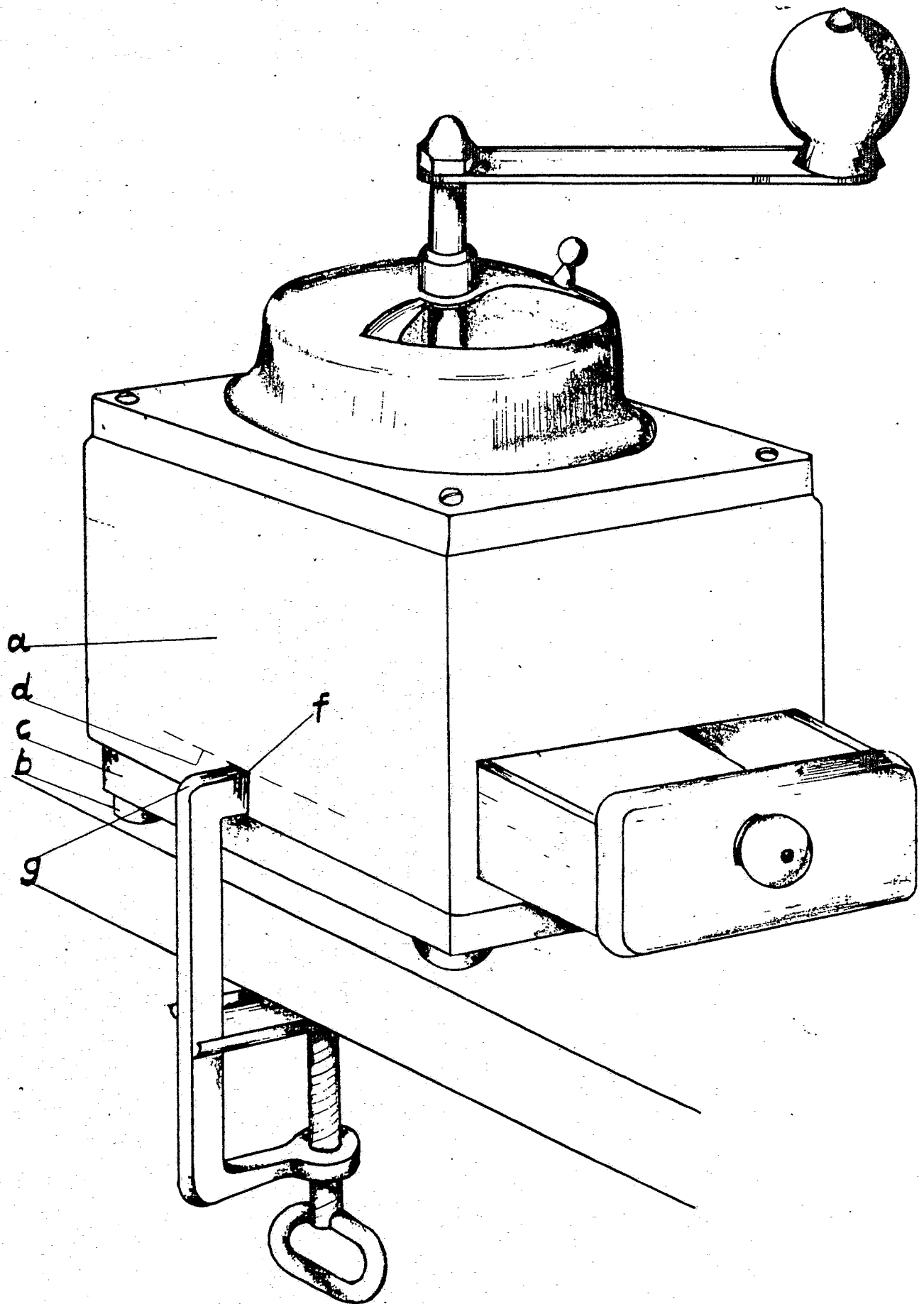
In der Zeichnung ist die Erfindung beispielsweise veranschaulicht. An dem Gehäuse a einer Kaffeemühle, die einen mit Gummifüssen b versehenen Boden c hat, ist ein weiterer Boden d vorgesehen, in welchem durch eine Aussenwand eineschlitzartige Einfräsung f vorgesehen ist, in die das obere Ende einer Tischklemme g hineingreift.

Durch die Erfindung wird das Mahlen des Kaffees ausserordentlich erleichtert, indem die Kaffeemühle leicht an jeder Tischplatte angeschraubt werden kann und dann dort auch besonders durch die Gummifüsse festgehalten wird, um die Kaffeemühle beim Mahlen gegen Verrutschen auf dem Tisch zu schützen.

Ansprüche

Ansprüche

1. Kaffeemühle, gekennzeichnet durch die Verbindung mit einer Tischklemme.
2. Kaffeemühle nach Anspruch 1, gekennzeichnet durch eine von der Seite in das Gehäuse einlassbare Tischklemme.
3. Kaffeemühle nach Anspruch 1 oder 2, dadurch gekennzeichnet, dass das Gehäuse mit nichtgleitenden Teilen, z.B. Gummifüßen, versehen ist.



Patentanwälte

Dipl. Ing. Bueren Dipl. Ing. Busse

⊗ Osnabrück, Schillerstraße 24