

BREVET D'INVENTION.

IX. — Matériel de l'économie domestique.

N° 426.978

1. — ARTICLES DE MÉNAGE.

Moulin à café.

M. ARTHUR-EDMOND MOULIN résidant en France (Seine).

Demandé le 31 janvier 1911.

Délivré le 16 mai 1911. — Publié le 22 juillet 1911.

La présente invention a pour objet un moulin à café essentiellement caractérisé en ce que les grains de café emmagasinés dans un récipient étanche dépendant de l'appareil passent
5 après broyage dans un autre récipient sans avoir aucun contact avec l'air extérieur.

Les dimensions du récipient-magasin n'obligent pas à un nouveau chargement à chaque moulinage, et les dimensions et nature
10 de la matière constitutive du récipient récepteur de la poudre de café permettent de limiter le moulinage du café à la quantité nécessaire à l'emploi immédiat.

Afin de rendre aussi claires que possible les
15 explications qui vont suivre, les dessins annexés représentent à titre d'exemple le moulin à café faisant l'objet de l'invention :

La fig. 1 est une vue en élévation latérale donnant l'ensemble de l'appareil ;

20 La fig. 2 donne en élévation de face et en élévation latérale les détails de la noix ;

La fig. 3 est une vue en élévation du bâti avant formant contre-noix.

Le moulin proprement dit est en deux pièces
25 1, 2 s'assemblant suivant un plan vertical au moyen de vis ou boulons. L'assemblage des pièces 1, 2 s'opère sur le collet inférieur 3 d'un bocal en verre 4, sans fond, lequel de ce fait est maintenu au-dessus du moulin. Le
30 bocal 4 se ferme à la partie supérieure par une rondelle en carton et un couvercle métallique se vissant par exemple sur le bocal.

Les pièces 1, 2 constituent en outre, par leur assemblage, un plateau inférieur 6 lequel est relié par des tiges 7 à un autre plateau
35 parallèle 8. C'est entre les plateaux 6 et 8 qu'est disposé le récipient 9 dans lequel tombe la poudre de café.

Le récipient 9 se présentant sous la forme d'un verre, gobelet, ou sous toute autre forme
40 appropriée, s'emboîte par sa base dans le plateau 8, et la traction exercée sur les tiges 7 par les ressorts 10 maintient son bord supérieur appliqué contre le plateau 6.

L'appareil s'applique contre un mur ou
45 autre support et se fixe au moyen de vis engagées dans les pattes 11, 12.

La noix du moulin ou cône broyeur 13 (fig. 1 et 2) présente une taille en secteurs 14, chaque secteur étant ensuite taillé en dents
50 obliques par rapport à la direction dudit secteur.

La contre-noix 15 formée dans le bâti antérieur 2 (fig. 1 et 3) présente une taille
55 analogue à la noix.

Une manivelle 16 permet d'entraîner la noix 13 en rotation. Un ressort 17 interposé entre la noix 13 et le fond du logement 18, dans la pièce 2, donne à ladite noix toute
60 l'élasticité désirable pour obvier aux inconvénients que présente le passage de pierres mélangées au café dans le moulin.

Enfin, en vissant plus ou moins l'écrou 19 et le contre-écrou 20 sur l'axe 21 de la noix,

2 [426.978]

ARTICLES DE MÉNAGE.

convenablement fileté à cet effet, on règle le degré de finesse auquel doit s'effectuer le broyage du café.

RÉSUMÉ.

5 Un moulin à café essentiellement caractérisé en ce que les grains de café emmagasinés dans un récipient étanche dépendant de l'appareil en quantité seulement limitée par la capacité

dudit récipient passent directement, après broyage de la quantité nécessaire à l'usage, 10 dans un autre récipient, sans avoir aucun contact avec l'air extérieur.

A.-E. MOULIN.

Par procuration :

J. BONNET-THIRION.

Fig. 1

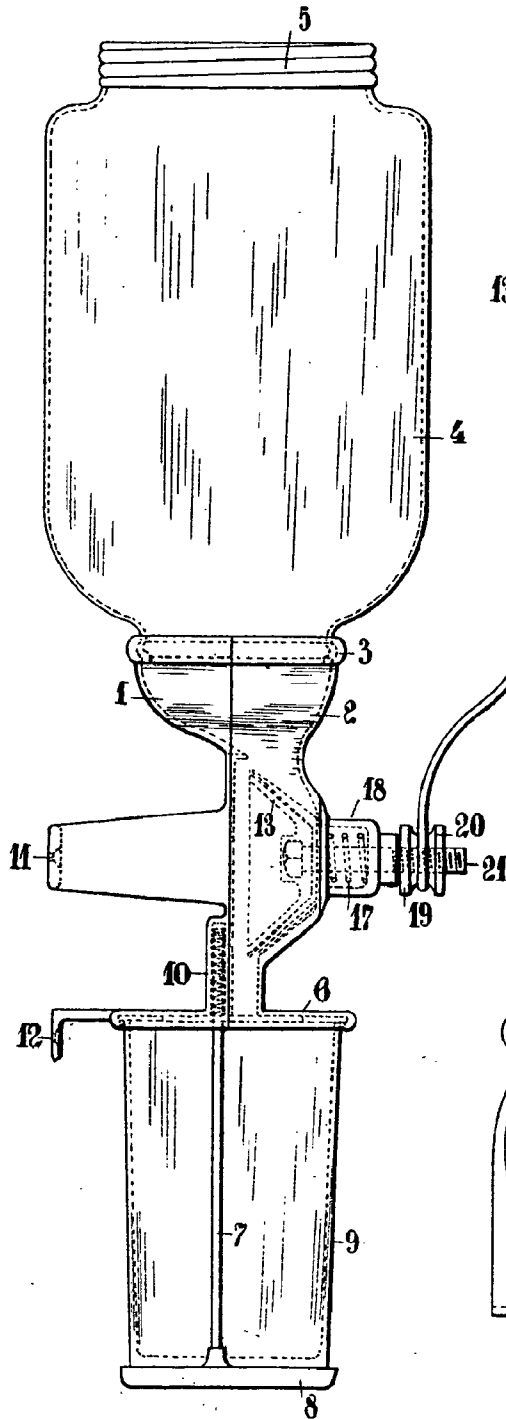


Fig. 2

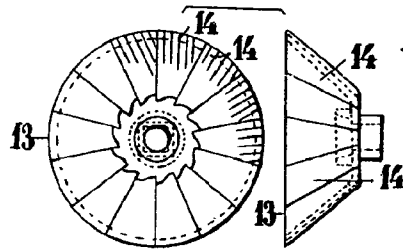


Fig. 3

