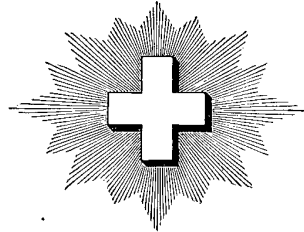


SCHWEIZERISCHE EIDGENOSSENSCHAFT

EIDGEN. AMT FÜR



GEISTIGES EIGENTUM

## PATENTSCHRIFT

Patent Nr. 36272

20. März 1906, 5 $\frac{1}{2}$  Uhr p.

Klasse 18

Firma: Ferd. PETERSEN, in Hamburg (Deutschland).

**Zum Einfüllen von Mahlgut in Papierbeutel und Düten dienender Trichter für Kaffee- und dergl. Mühlen.**

Zum Einfüllen von Mahlgut in Papierbeutel oder Düten wird ein unter das Mahlwerk der Kaffee- und ähnlicher Mühlen gestellter Behälter benutzt, durch welchen jedoch in den meisten Fällen ein Vorbeifallen eines Teiles des Mahlgutes nicht verhindert werden kann; auch ist es bei den oft unverhältnismäßig großen Abmessungen und der zum Umschütten ungeeigneten Form dieses Behälters nicht zu vermeiden, daß von dem Mahlgut einiges beim Umschütten in einen Papierbeutel verschüttet wird, und daß das Mahlgut durch Verflüchtigung eines Teiles seines Aromas an Wert verliert.

Diese Übelstände zu beseitigen, bezweckt der den Gegenstand dieser Erfindung bildende, eine bequeme Handhabung bietende Trichter zum Einfüllen von Mahlgut in Papierbeutel und Düten.

Der in beispieisweiser Ausführungsform auf der Zeichnung in Fig. 1 in einem senkrechten Schnitt und in Fig. 2 im Grundriß dargestellte Trichter besitzt einen trichterförmigen Rumpf *a*, an dessen oberem Rand eine die Öffnung *b* enthaltende Platte *c* angebracht ist. An das untere Ende des Rumpfes *a* ist ein Auslaufrohrstutzen *d* angeschlossen.

In letzterem ist eine durch den Handgriff *e* zu betätigende Klappe *f* angeordnet, durch welche unter der Einwirkung der Feder *g* der Auslaufrohrstutzen *d* geschlossen gehalten wird.

Der Trichter kann mit seiner oberen Platte *b* unter das Mahlwerk, z. B. einer Kaffeemühle — in an demselben, bezw. an der Tischplatte der Mühle angeordnete Falzleisten — eingeschoben werden. Nach beendetem Mahlen wird der das Mahlgut enthaltende Trichter herausgezogen, der Auslaufrohrstutzen *d* in den zu füllenden Papierbeutel hingeführt und durch Öffnen der Klappe *f* mittelst des Handgriffes *e* (Fig. 1) der Inhalt des Trichters in den Papierbeutel entleert.

### PATENT-ANSPRÜCHE:

1. Zum Einfüllen von Mahlgut in Papierbeutel und Düten dienender Trichter für Kaffee-, Gewürz- und dergl. Mühlen, gekennzeichnet durch ein von außen regelbares Abschlußorgan, welches in einem das untere Ende des Trichters bildenden Auslaufstutzen angeordnet ist

und welches das Mahlgut bis zu dessen Entleerung in einen Papierbeutel oder eine Düte im Trichter zurückzuhalten bestimmt ist;

2. Trichter nach Anspruch 1, dadurch gekennzeichnet, daß er mit einem Rand,

zwecks Befestigung unter der Auslauföffnung einer Mühle, versehen ist.

Firma: Ferd. PETERSEN.

Vertreter: NAEGELI & Co., in Bern.

Fig. 1.

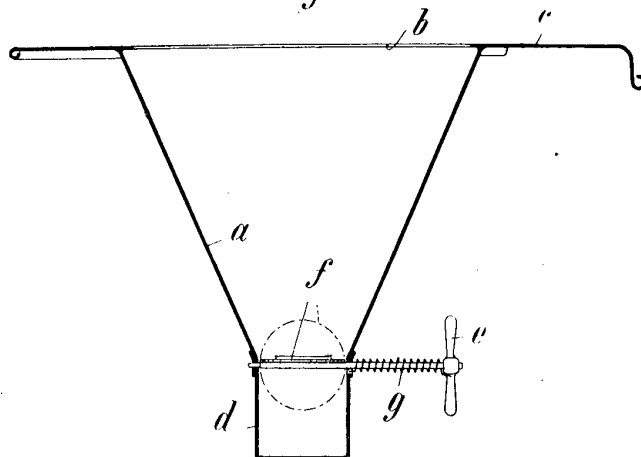


Fig. 2.

